



Program Współpracy Transgranicznej Rzeczpospolita Polska - Republika Słowacka 2007-2013  
Projekt „Ochrona zagrożonych gatunków ptaków w Karpatach Zachodnich“  
jest współfinansowany przez UE z Europejskiego Funduszu Rozwoju Regionalnego.



# Sztuczne schronienia dla ptaków

dr Romuald Mikusek

Obidza, 23.05.2013

Projekt realizowany przez Fundację Wspierania  
Inicjatyw Ekologicznych w Krakowie



Projekt realizowany pod patronatem Małopolskiego Konserwatora  
Przyrody i Regionalnej Dyrekcji Ochrony Środowiska w Krakowie  
oraz Regionalnej Dyrekcji Lasów w Krakowie



fol. C. Korkosz

## Dziuplaki pierwotne



foto. G. Leśniewski

Dzięcioł średni  
*Dendrocopus minor*



foto. R. Mikusek

Dzięcioł duży  
*Dendrocopus major*



foto. R. Mikusek

Dzięcioł średni  
*Dendrocopus medius*

## Dziuple

Każda dziupla posiada cechy szczególne, które pozwalają rozpoznać gatunek dzięcioła, który ją wykuł



fot. R. Mikusek

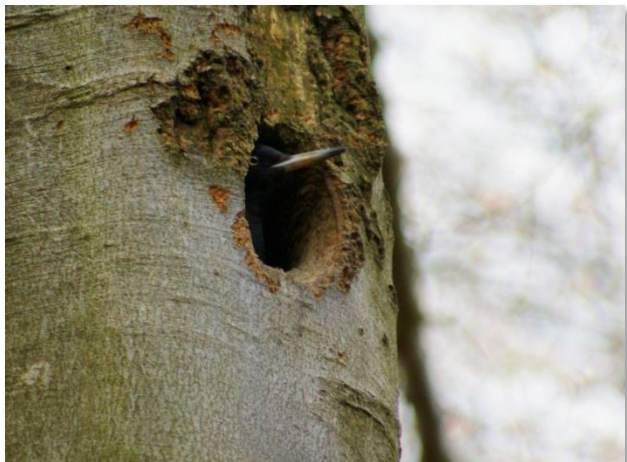




## Dziuplaki pierwotne

Dzięcioł czarny drąży największe dziuple. Korzystają z nich najczęściej puszczyki, włośchatki, siniaki i kuny.

Dzięcioł czarny - *Dryocopus martius*



-- fot. R. Mikusek --

## Dziuplaki wtórne



fot. R. Mikusek

Gniazdo **szpaka** w dziupli  
dzieciota dużego



fot. R. Mikusek

Gniazdo **rudzika** w dziupli  
dzieciota czarnego



Gniazdo **kowalika** w dziupli  
dzieciota dużego

## Dziuplaki wtórne



fot. R. Mikusek

**Krzewogłów** (*Jynx torquilla*)  
jedyny, krajowy dzięcioł,  
który nie kuje dziupli

## Dziuplaki wtórne – gatunki rzadkie



fol. R. Mikusek

## Dziuplaki wtórne – gatunki rzadkie

foto. G. Leśniewski



foto. R. Mikusek



foto. R. Mikusek



## Dziupla?

Dziuple mogą być różnego pochodzenia i nie zawsze nadają się na gniazdo



fot. R. Mikusek

Płytką dziupla noclegowa  
dzięcioła dużego

Dziupla naturalna  
zamieszkała przez  
puszczyka zwyczajnego



## Dziupla?

Ślady żerowania dzięciołów  
poszukujących owadów



dzięciół duży



fot. R. Mikusek

dzięciół czarny

## Dziupla?

Czasem dopiero bezpośrednia kontrola pozwala stwierdzić, czy mamy do czynienia z dziuplą, czy tylko z płytką dziurą nie nadającą się do zamieszkania przez ptaki



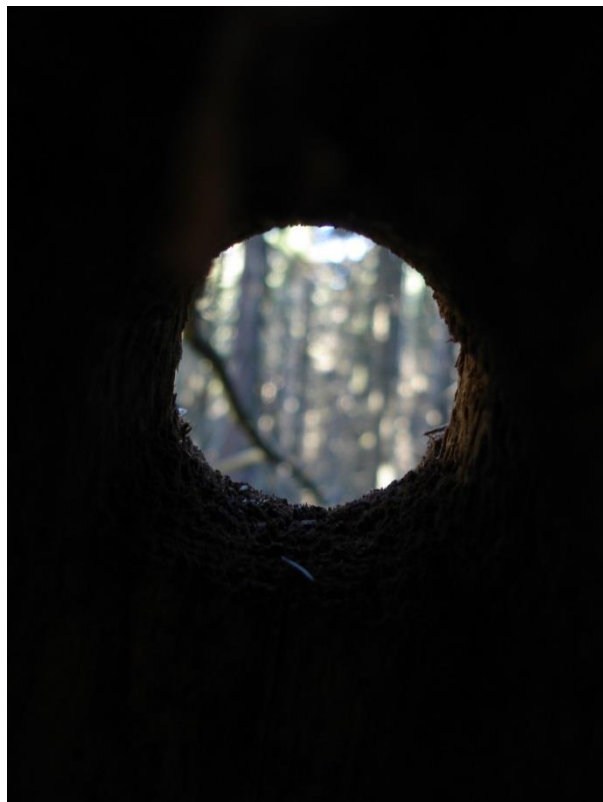
foto. J. Buritta



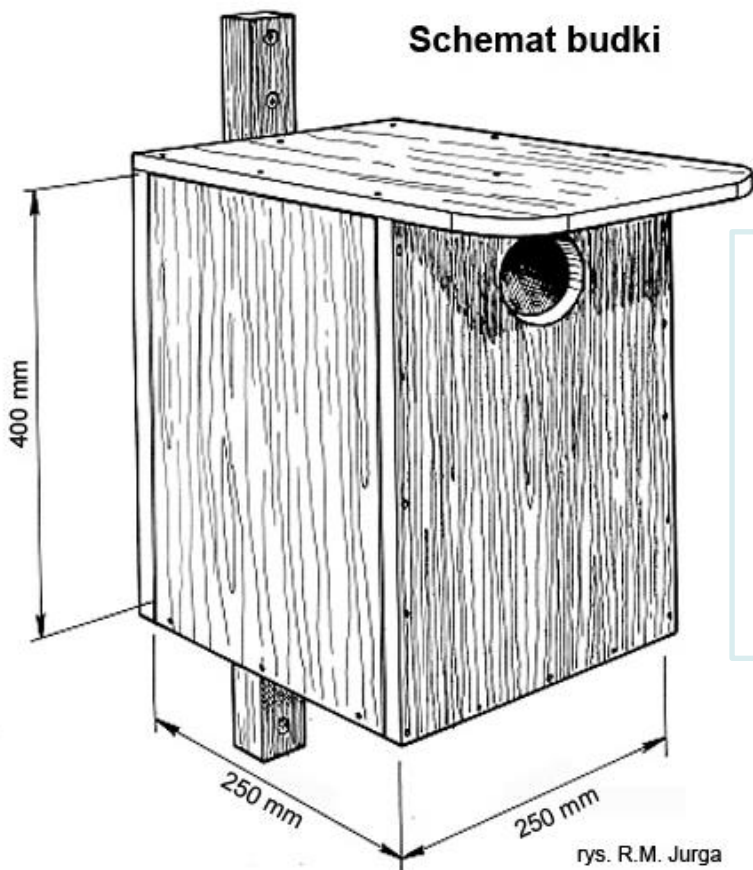
## Budowa dziupli naturalnej

### Dziuplę naturalną charakteryzuje:

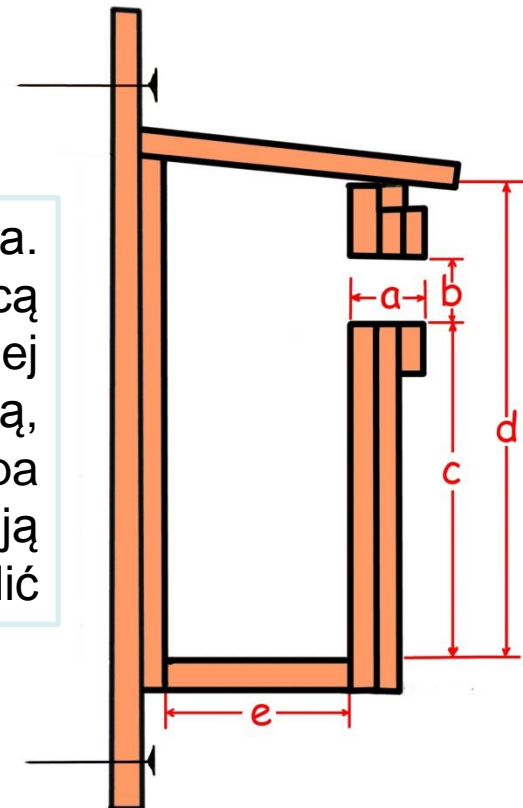
- regularne okno wlotowe
- gładkie ścianki
- długi rękaw
- szeroka komora lęgowa



## Sztuczne konstrukcje

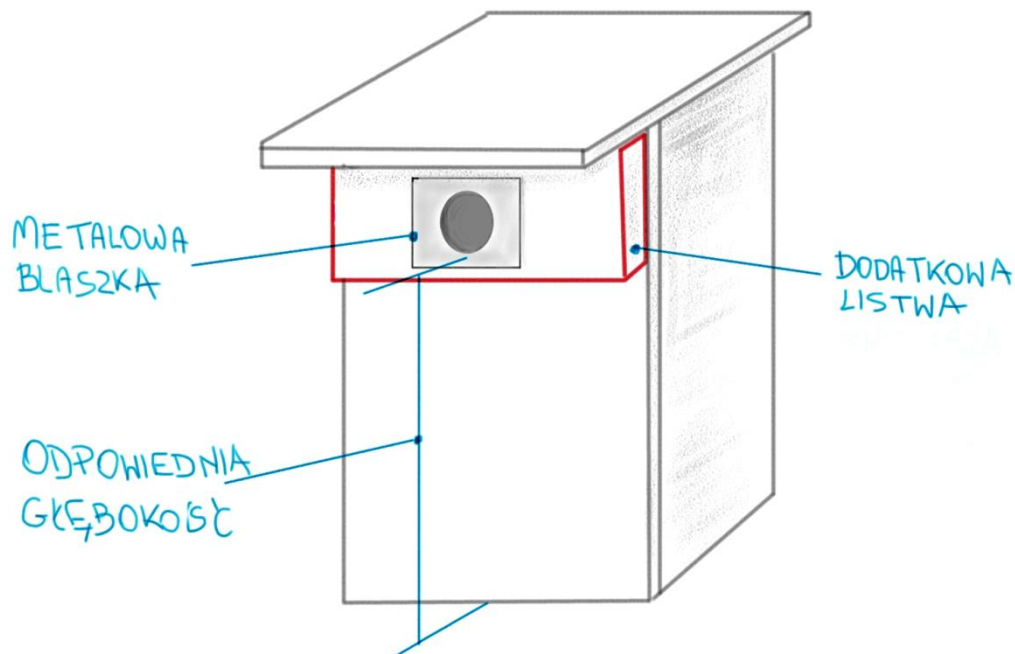


Typowa budka lęgowa.  
Manipulując średnicą  
otworu wlotowego i jej  
głębokością,  
decydujemy jaka grupa  
gatunków może ją  
zasiedlić

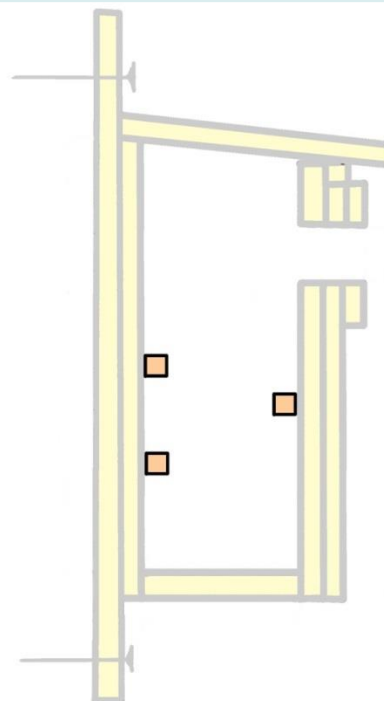


## Budka lęgowa

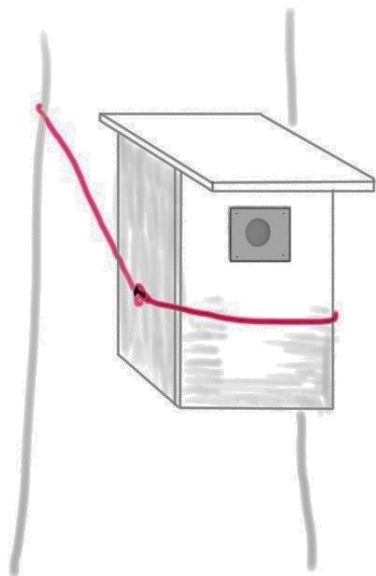
Ważne zabezpieczenia dotyczą ścianki przedniej (grubość i odporność na uszkodzenia) oraz głębokości.



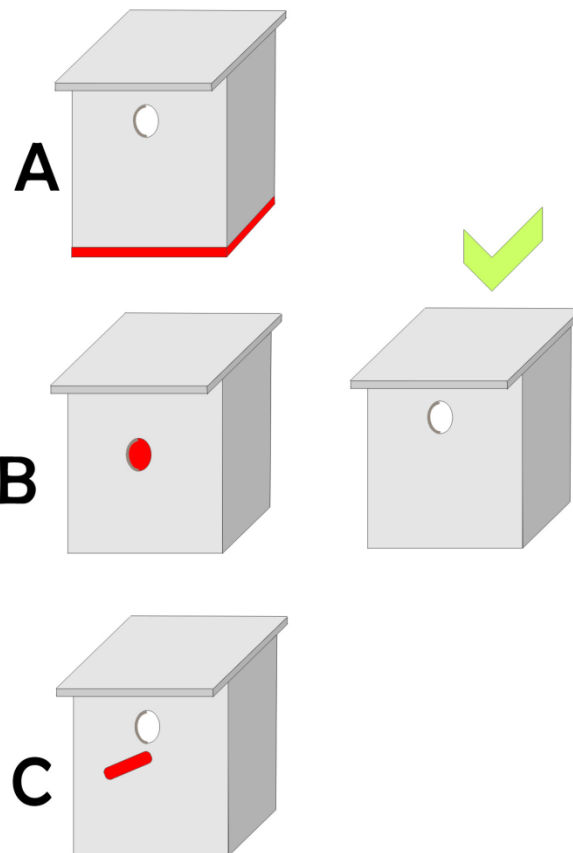
Listewki wewnątrz mają pomóc ptakom w wydostawaniu się z wnętrza budki.



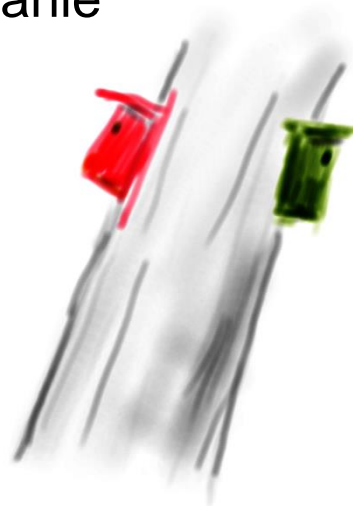
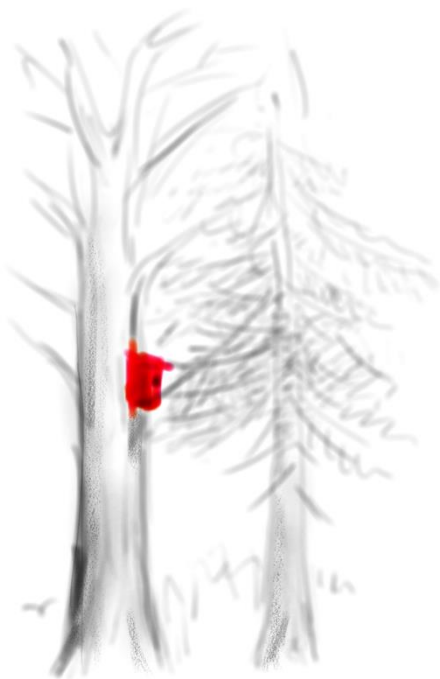
## Budka lęgowa konstrukcja i mocowanie



Najczęstsze błędy  
zdarzające się  
w konstrukcjach  
budek lęgowych



## Budka lęgowa wieszanie



Najczęstsze błędy zdarzające się  
w trakcie wieszania budek lęgowych, gdy  
nie uwzględnia się warunków pogodowych  
oraz obecności drapieżników



## Budka lęgowa wieszanie

W trakcie wieszania  
wnętrze budki można  
wypełnić naturalnym  
materiałem, dzięki czemu  
ptaki składają jaja na  
miękkim podłożu



fot. R. Mikusek

## Miejsce

Udana konstrukcja to nie wszystko. Trzeba dobrze znać wymagania ptaków, aby powiesić budkę w odpowiednim miejscu, atrakcyjnym dla danego gatunku

budka kominowa  
dla **pójdźki**  
(*Athene noctua*)



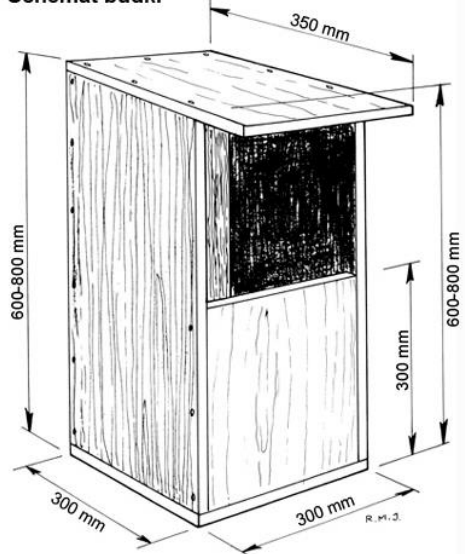
rys. R.M. Jurga



## Inne konstrukcje

### Buda dla puszczyka uralskiego (*Strix uralensis*)

Schemat budki



rys. R. M. Jurga



foto. R. Mikusek

## Inne konstrukcje

Podstawa dla puszczyka  
uralskiego, z której  
korzystają też ptaki  
szponiaste, puszczyki  
zwyčajne a nawet sójki

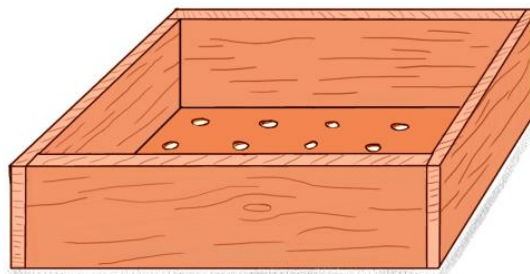


foto./rys. R. Mikusek

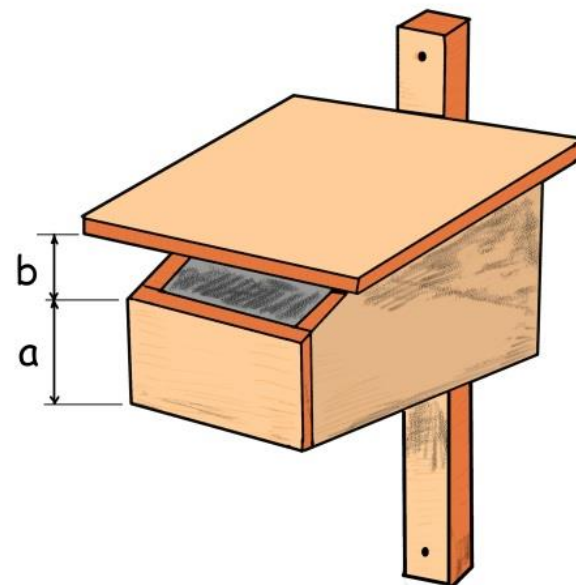


## Inne konstrukcje

Budka otwarta dla pliszki górskiej i siwej, kopciuszką, pleszki, strzyżyka i in.

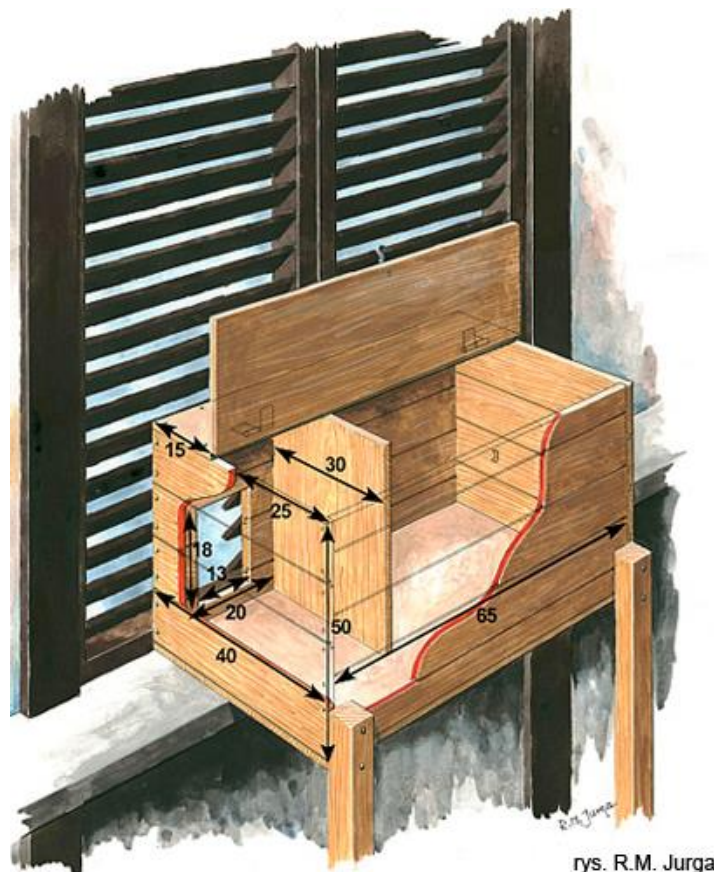


fot. R. Mikusek



rys. R. Mikusek

## Inne konstrukcje



Budka dla **płomykówki** (*Tyto alba*)  
Ścianka obok wejścia powoduje,  
że w komorze głównej panuje  
mrok, który jest barierą dla innych  
ptaków szukających miejsc na  
gniazdo w budynkach, takich jak  
kawka czy gołąb.

## Inne konstrukcje

Budy dla **pustułki** (*Falco tinnunculus*) wywieszane są w środowiskach otwartych pól i łąk oraz zabudowaniach



fol. A. Łukijańczuk

## Inne konstrukcje

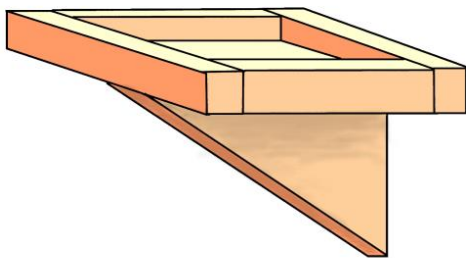
### Buda dla pustułki zajęta przez uszatki (*Asio otus*)



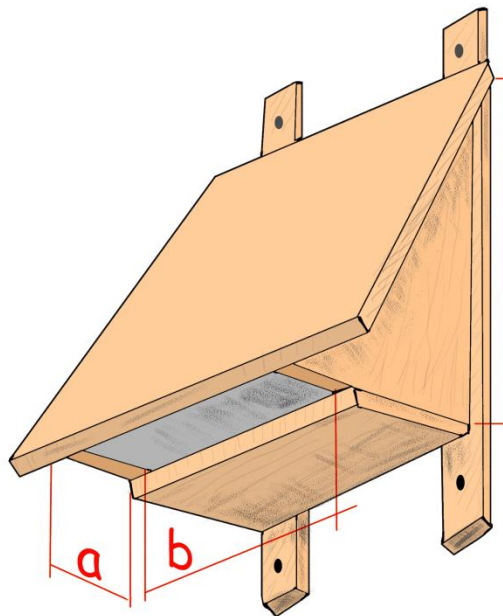


## Inne konstrukcje

Prosta podstawa, która może być podporą gniazda dla wielu gatunków ptaków, w tym dla kopciuszka, pliszki siwej, dymówki czy muchołówki szarej



Budka przeznaczona dla **pluszcza** (*Cinclus cinclus*) i miejsce montażu. Z takich budek korzystają nierzadko kopciuszki, pliszki czy strzyżyki





*Program Współpracy Transgranicznej Rzeczpospolita Polska - Republika Słowacka 2007-2013  
Projekt „Ochrona zagrożonych gatunków ptaków w Karpatach Zachodnich“  
jest współfinansowany przez UE z Europejskiego Funduszu Rozwoju Regionalnego.*



Istnieje setki, jeśli nie tysiące różnych konstrukcji schronień dla ptaków.



W mniejszym czy większym stopniu możemy pomóc niemal każdemu gatunkowi, jeśli dobrze poznamy jego wymagania.,  
zaś miejsce lęgu zabezpieczymy przed ewentualnymi stratami.



Projekt realizowany przez Fundację Wspierania Inicjatyw Ekologicznych w Krakowie

Projekt realizowany pod patronatem Małopolskiego Konserwatora Przyrody i Regionalnej Dyrekcji Ochrony Środowiska w Krakowie oraz Regionalnej Dyrekcji Lasów w Krakowie



## Dziękuję za uwagę

